

EGIL

Monteringsanvisning



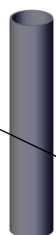
WELAND ALUMINIUM AB

Björnstorpsvägen 2, SE-342 30 ALVESTA

Tfn: +46(0)472-445 00



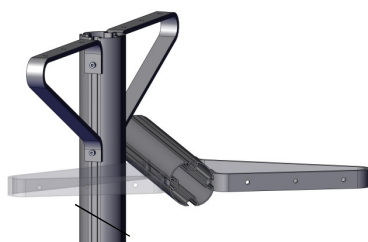
Ø60



Ø60 L-800



M8x12



Ø 8,4

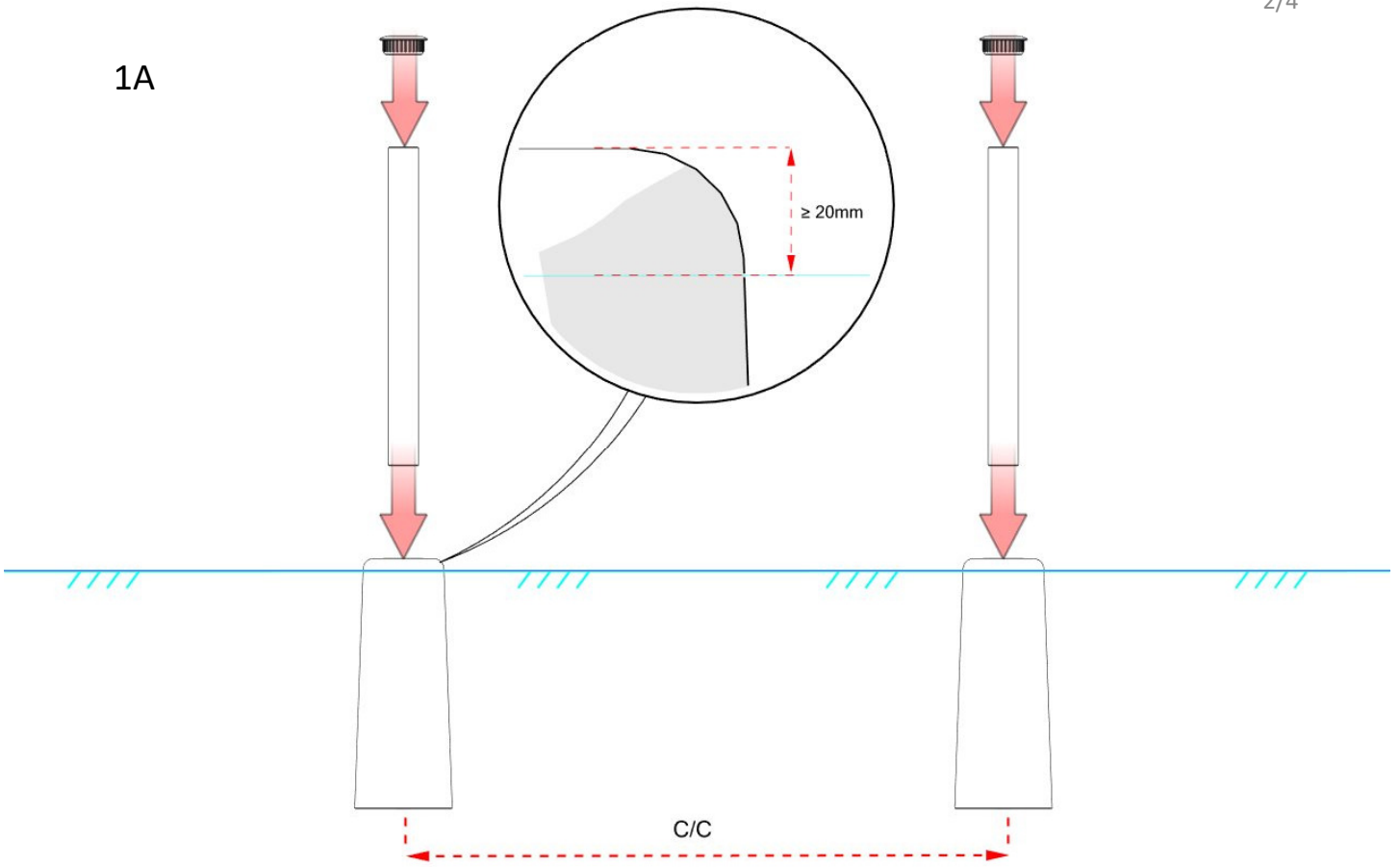


M8x20

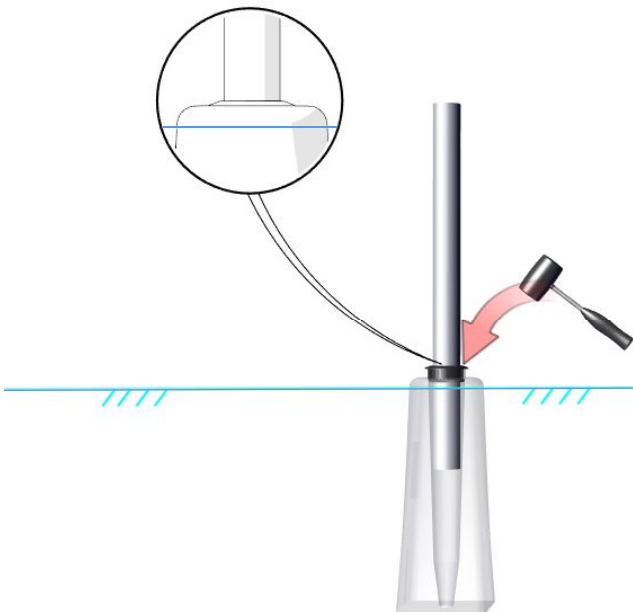


4,8x40

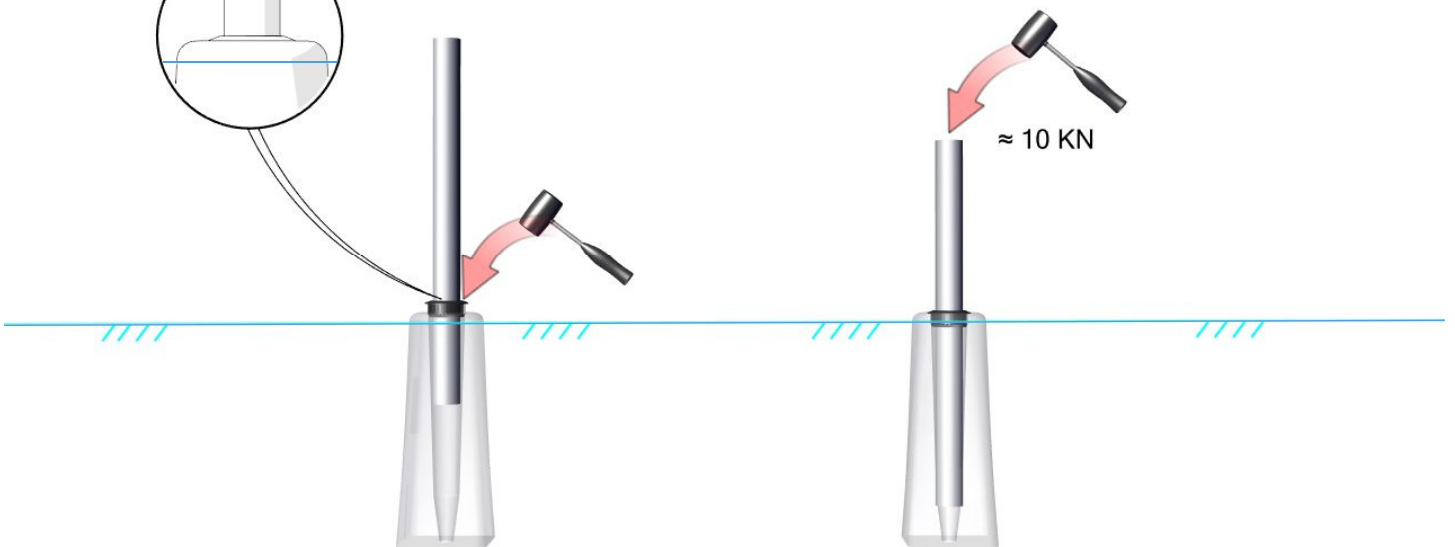
1A



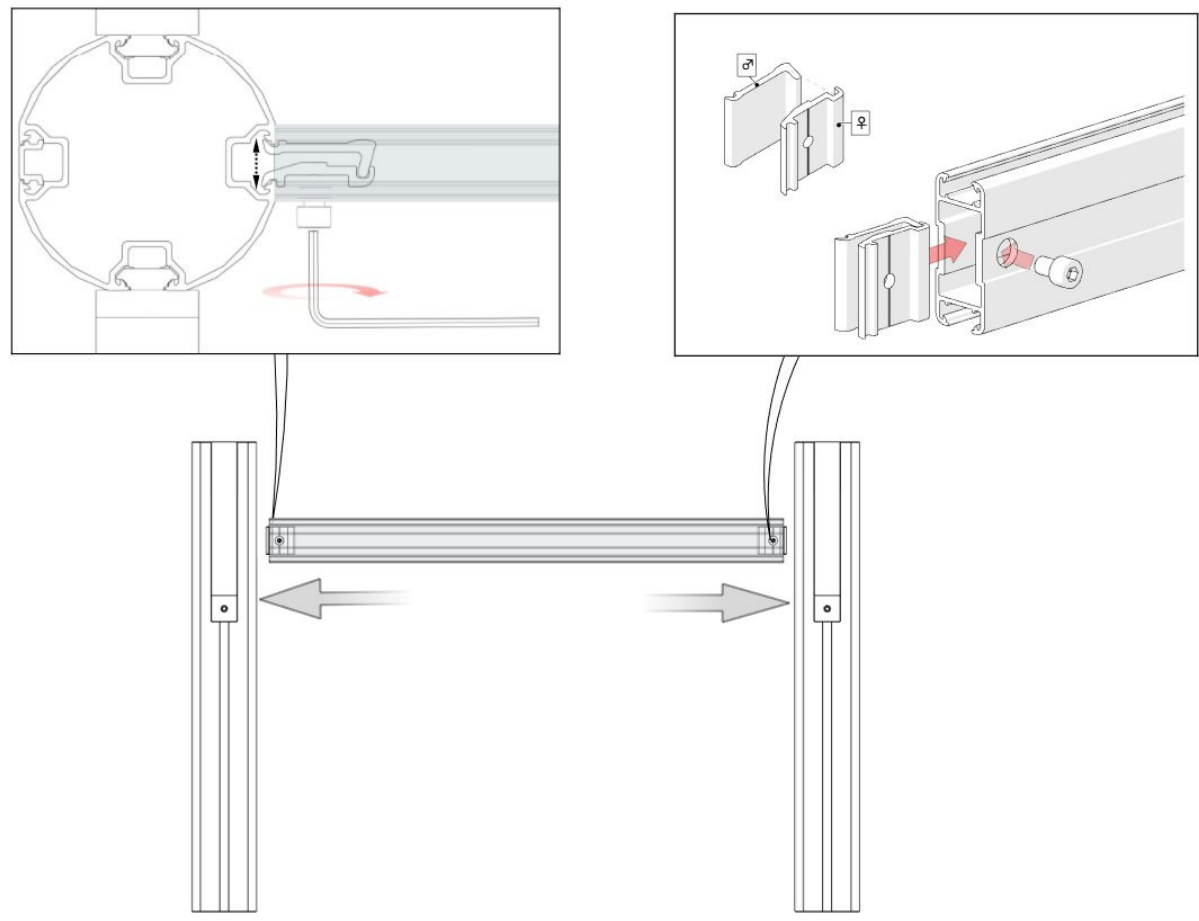
1B



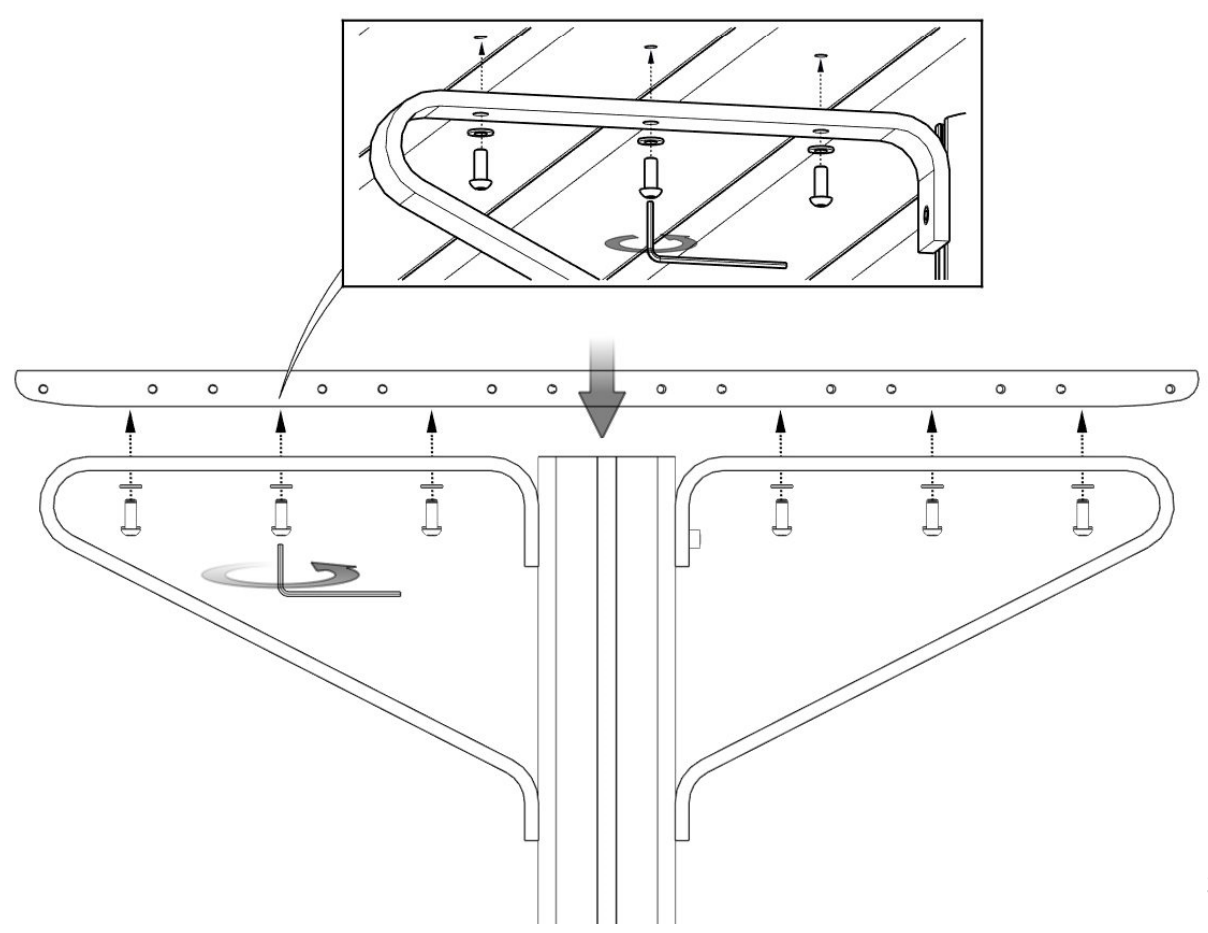
1C



2

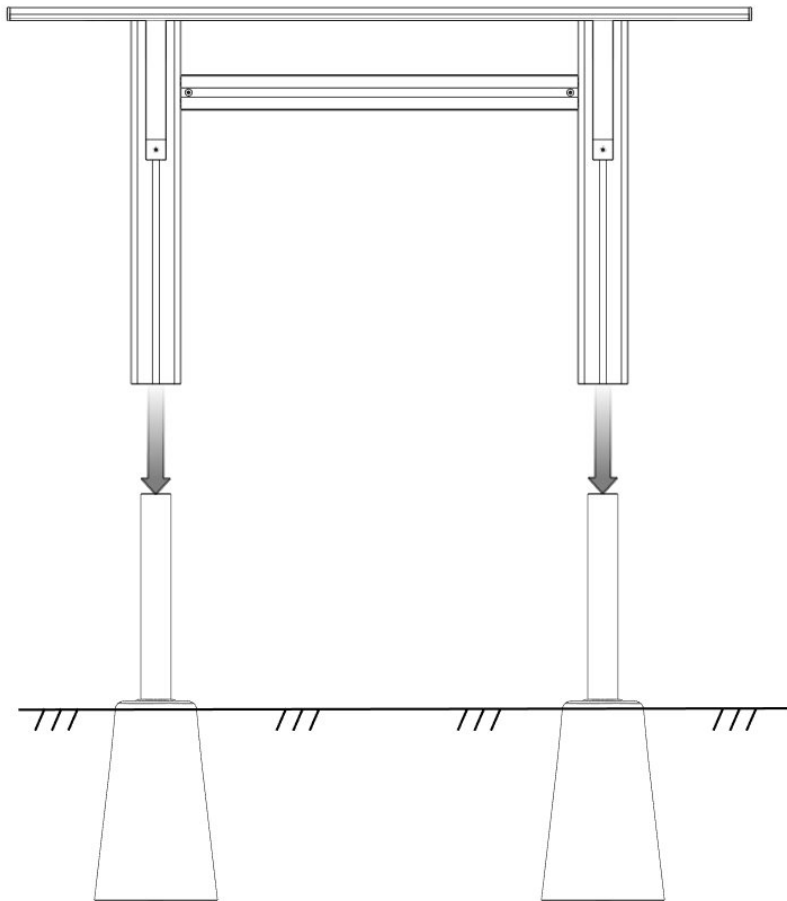


3

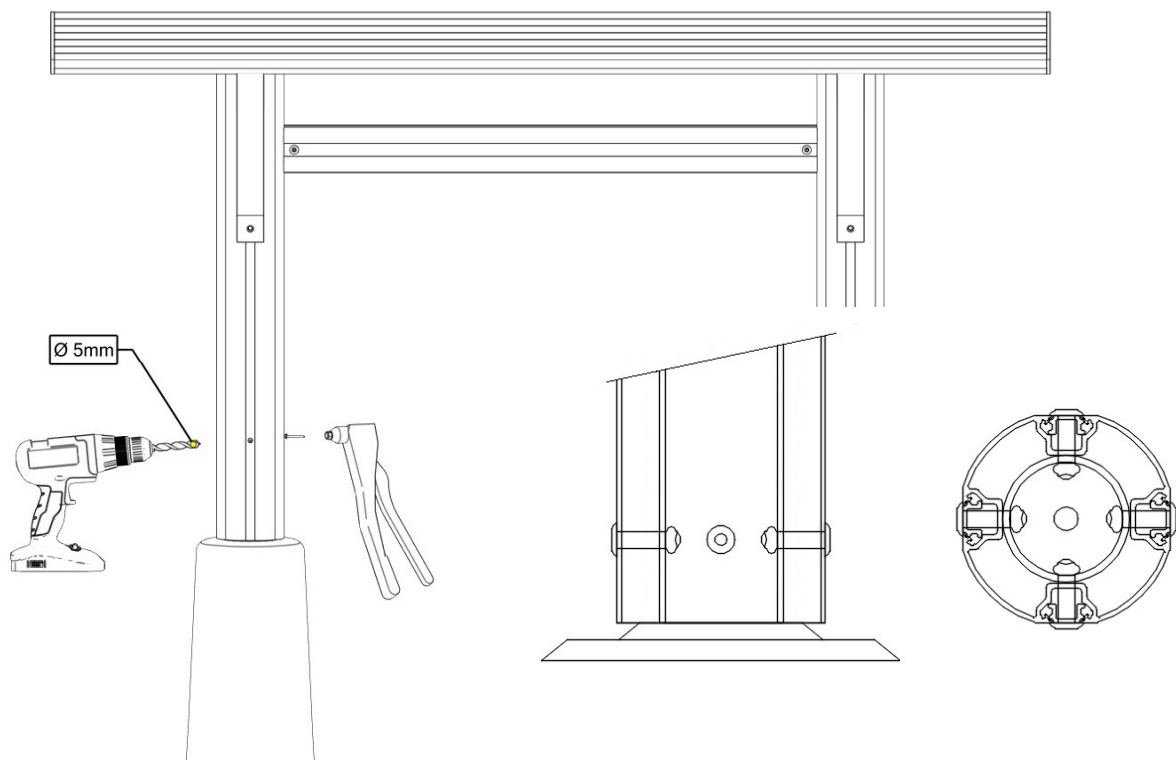


4

4/4



5



4