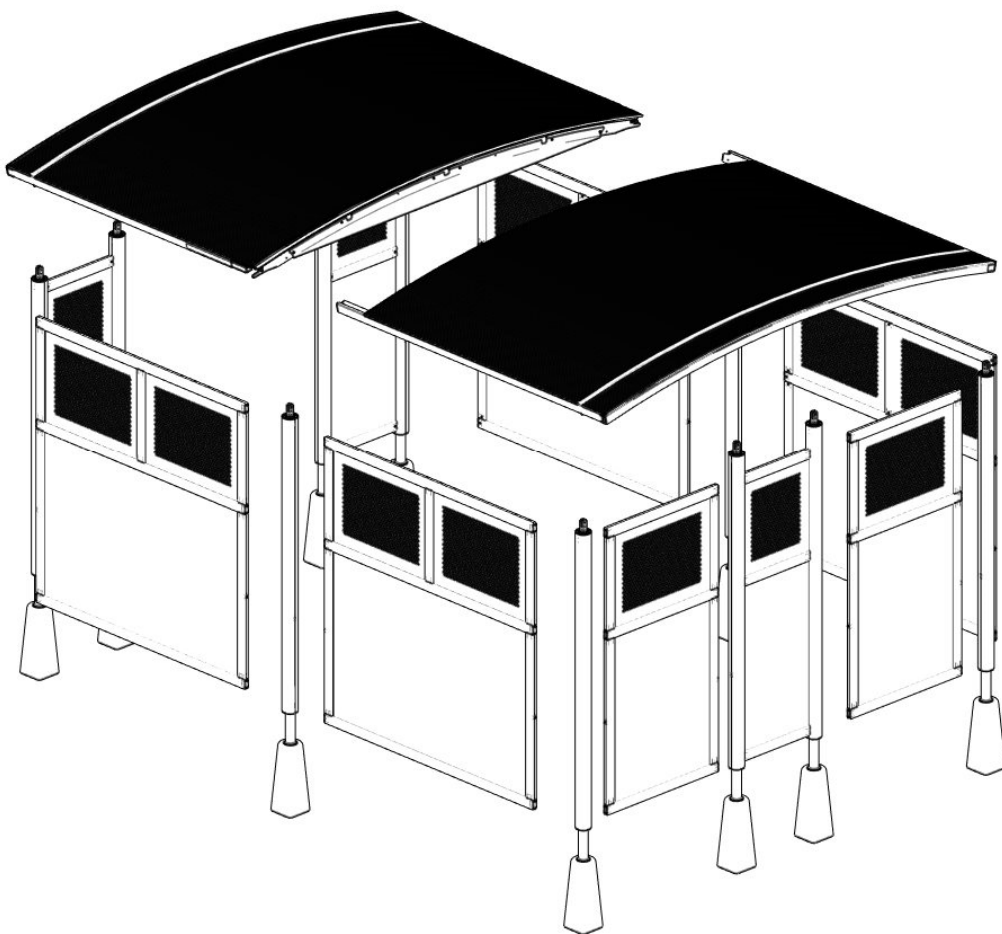


# TELLUS

## Monteringsanvisning

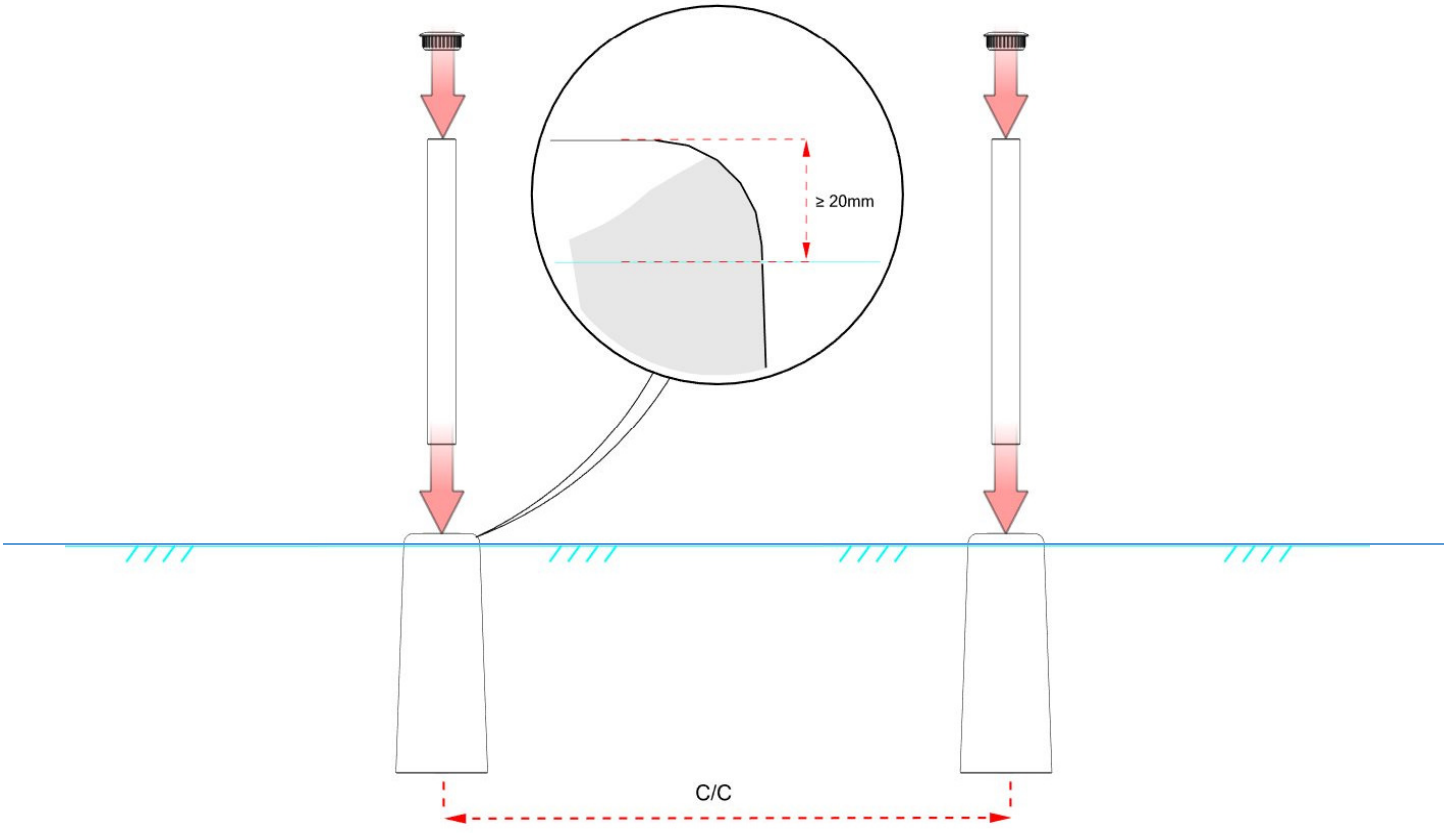


**WELAND ALUMINIUM AB**

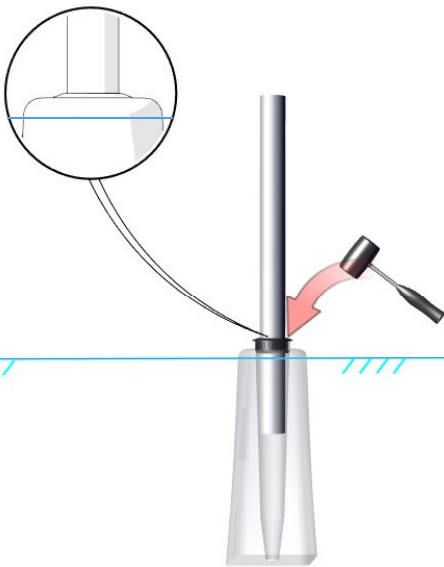
Björnstorpsvägen 2, SE-342 30 ALVESTA

Tfn: +46(0)472-445 00

1A

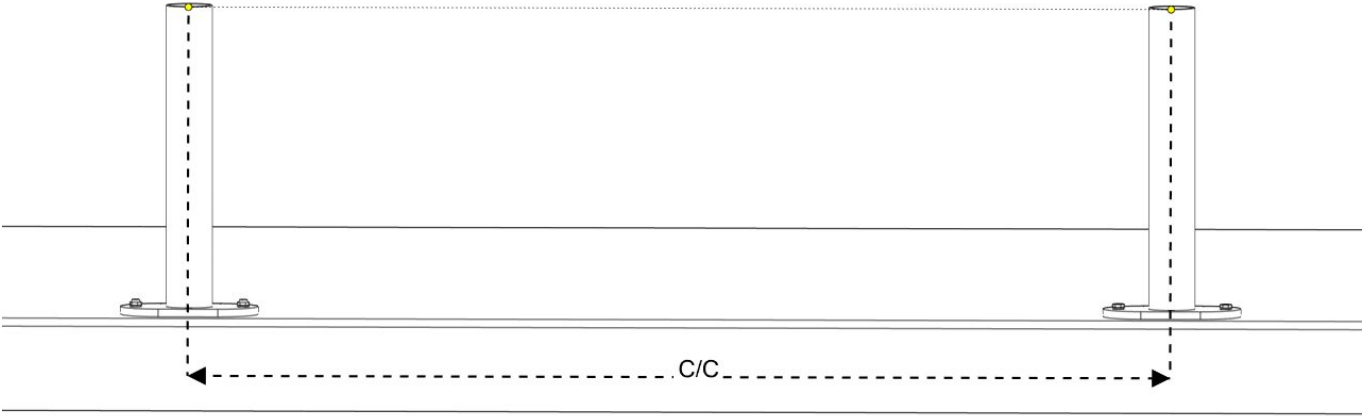
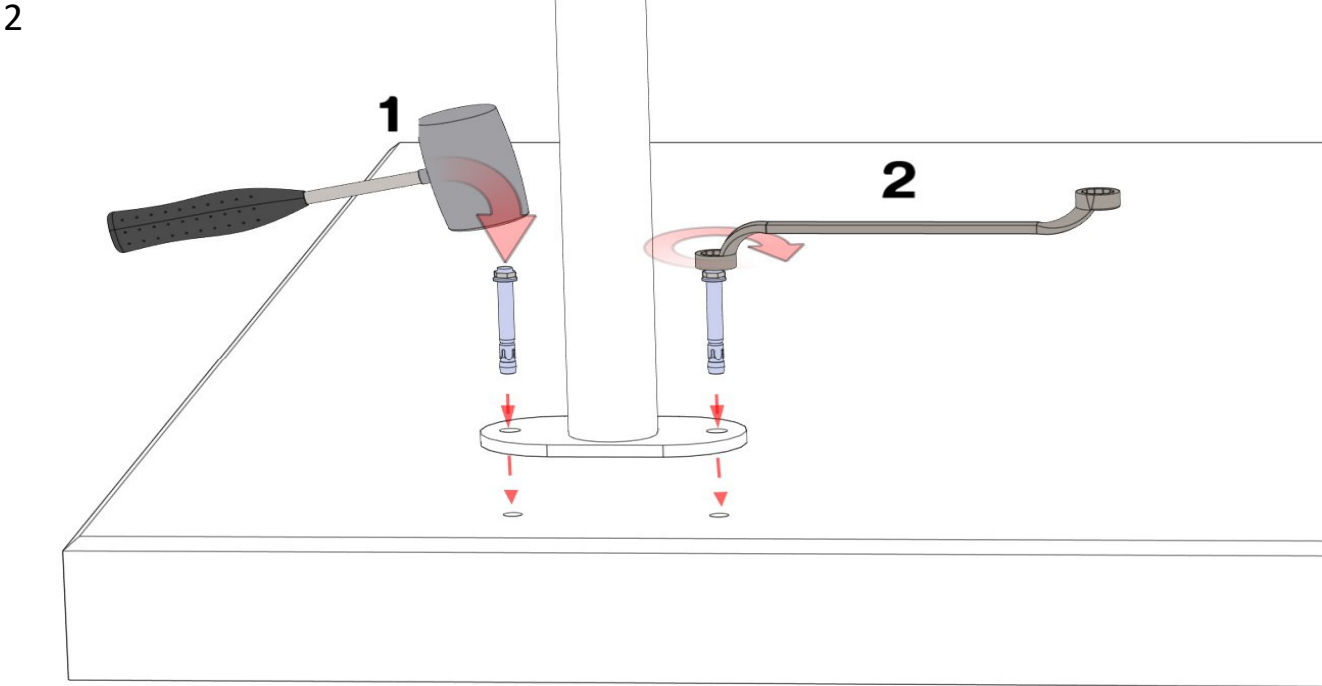


1B

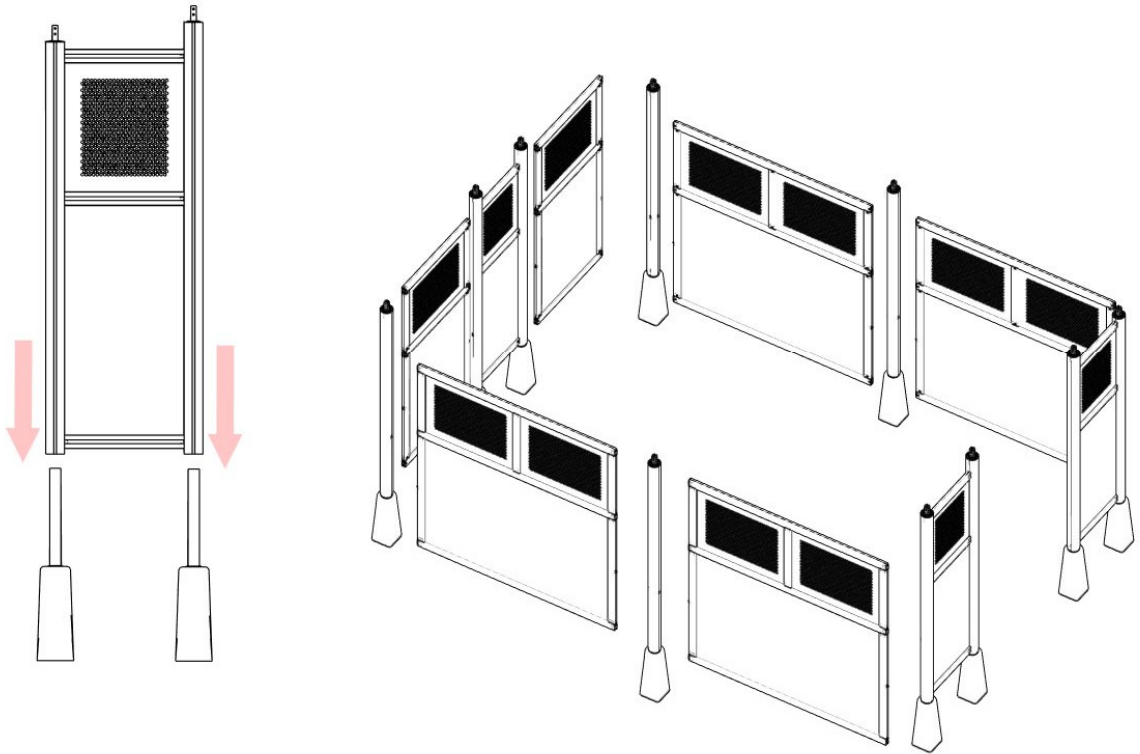


1C

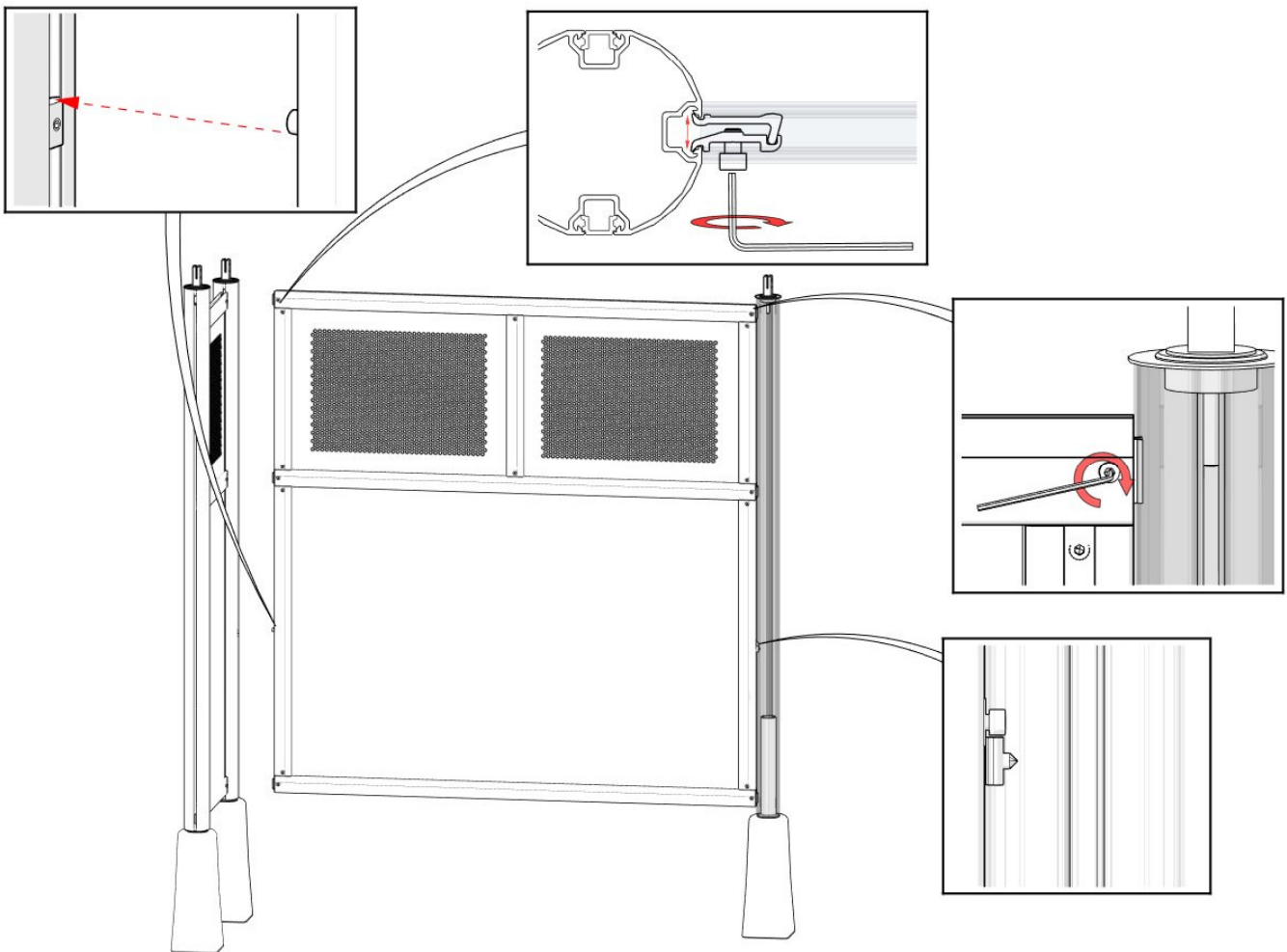




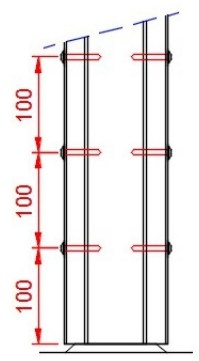
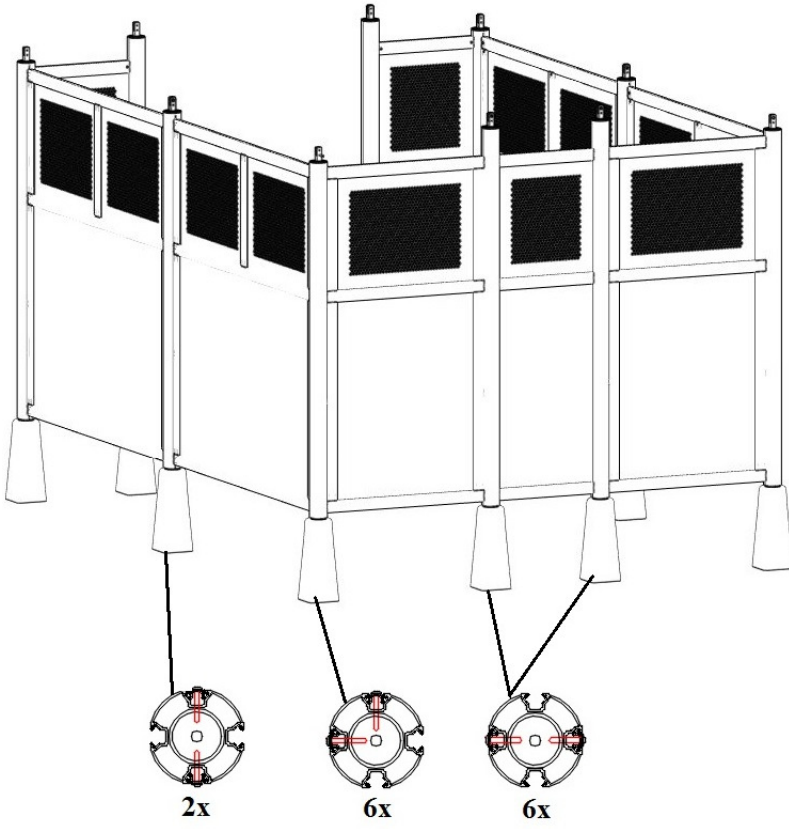
3



4



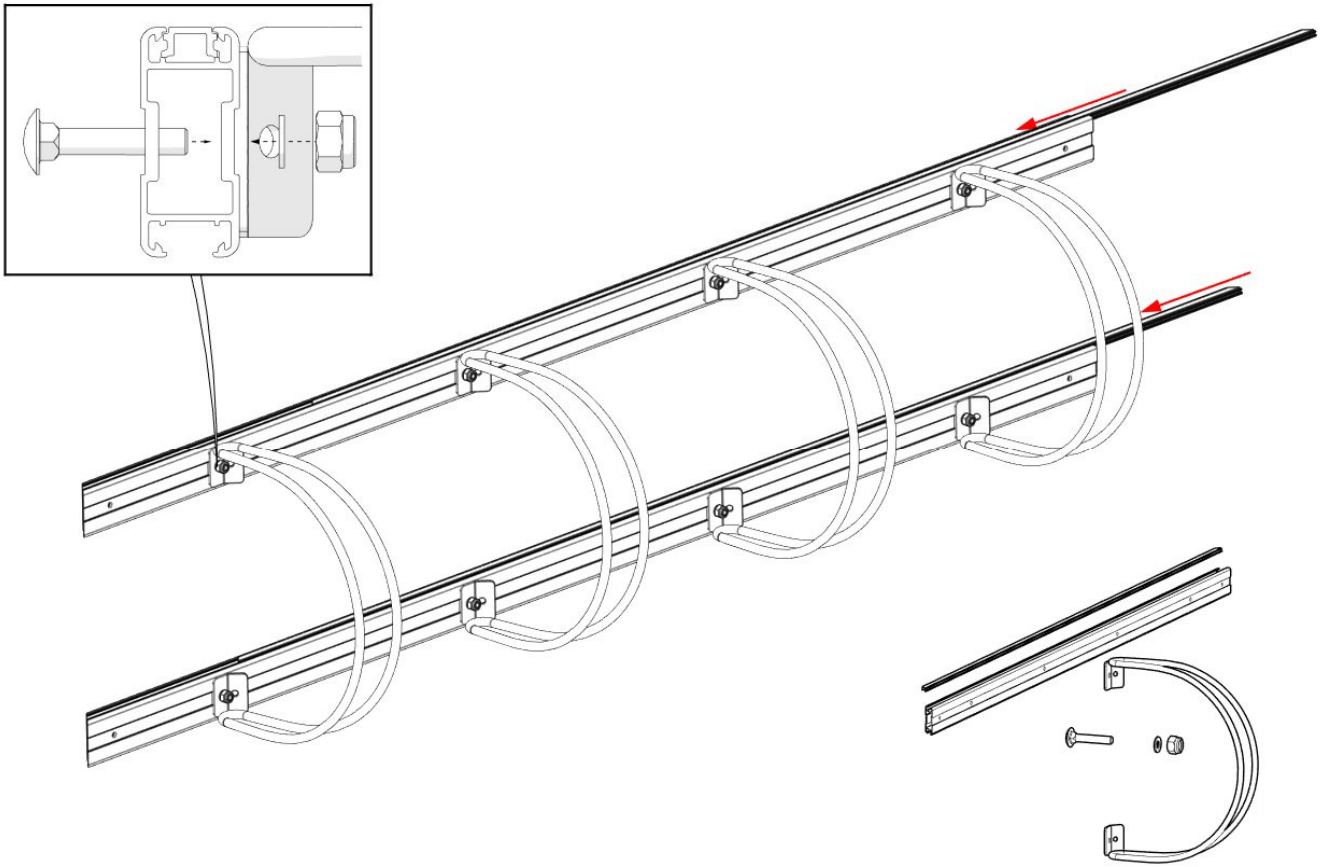
5



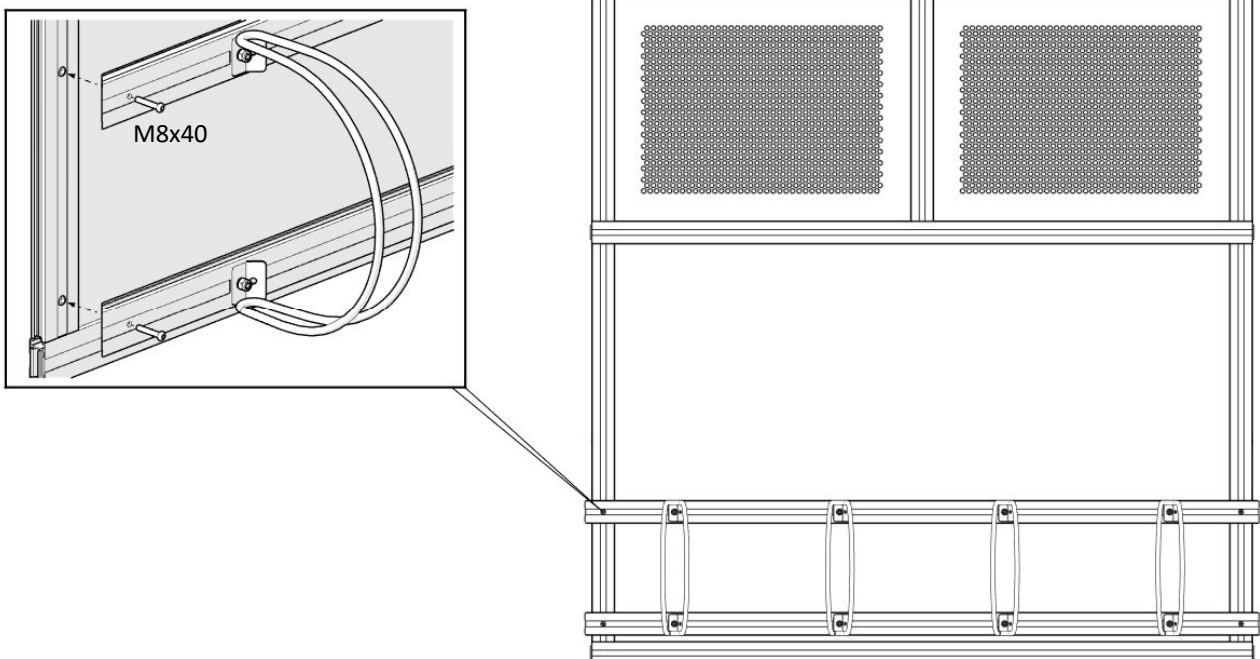
# Cykelställ

## Långsidor, invändigt

1

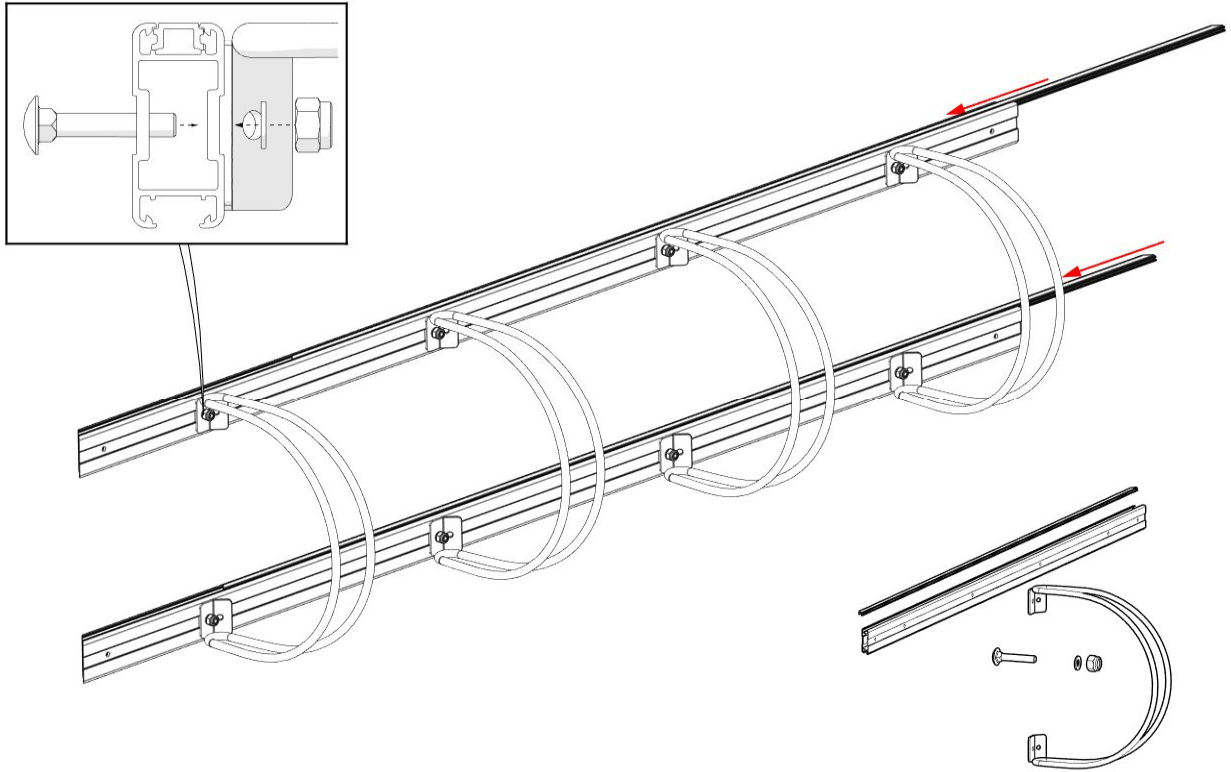


2

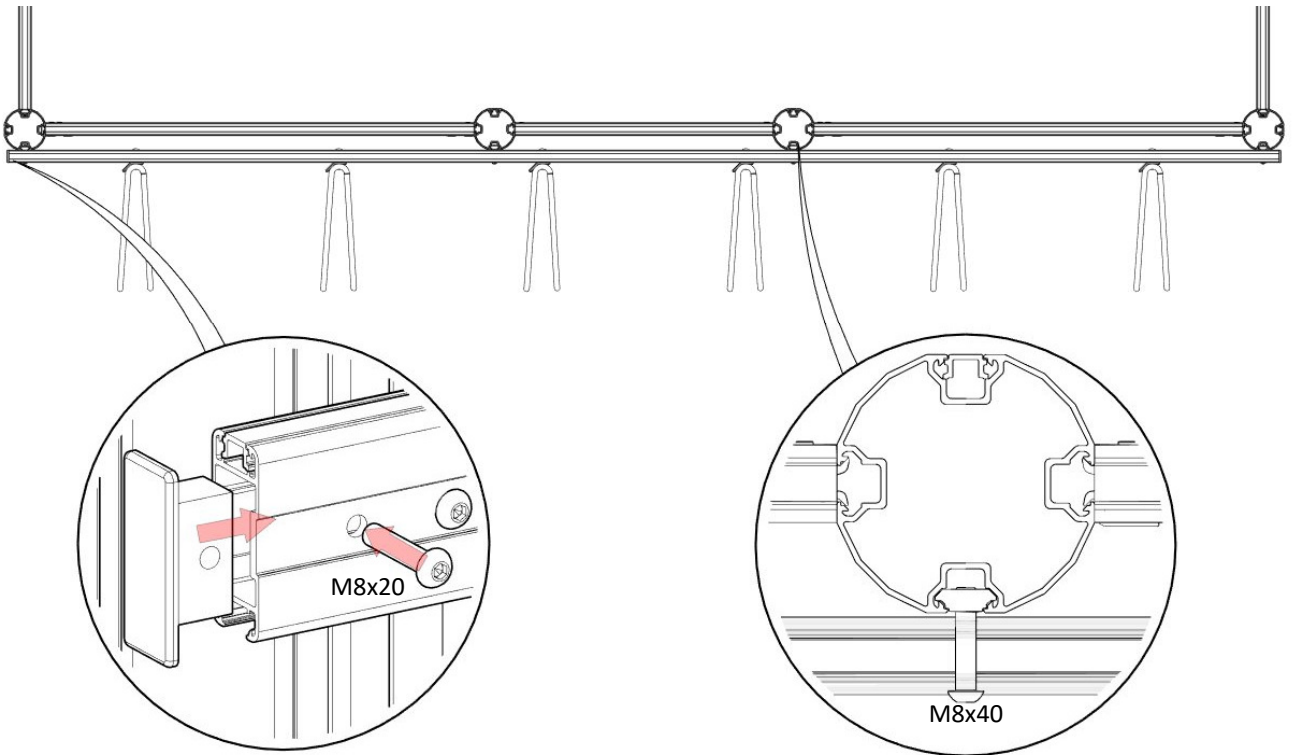


# Cykelställ Gavelsida, utvändigt

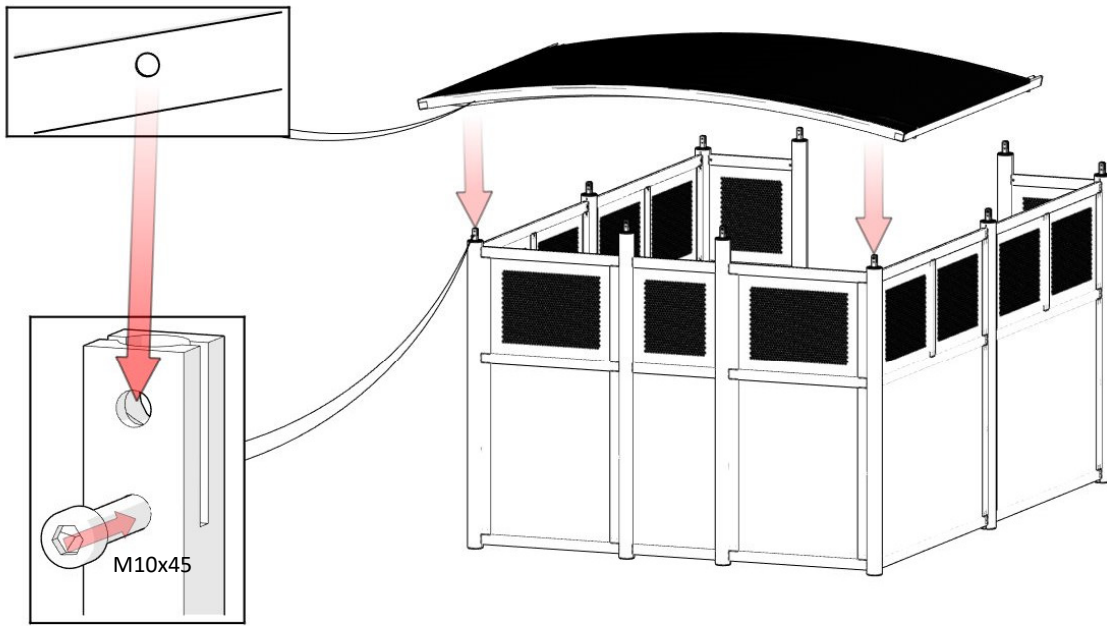
1



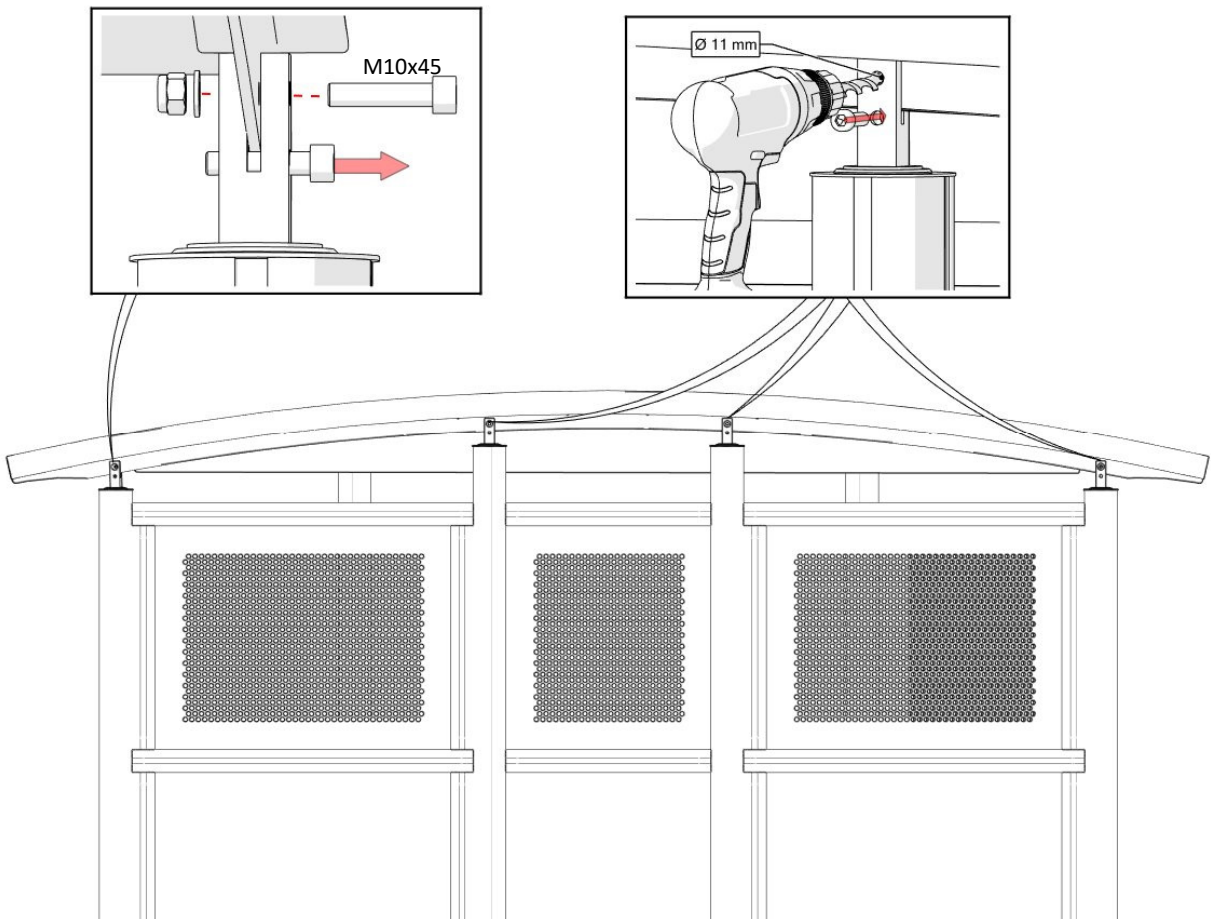
2



6

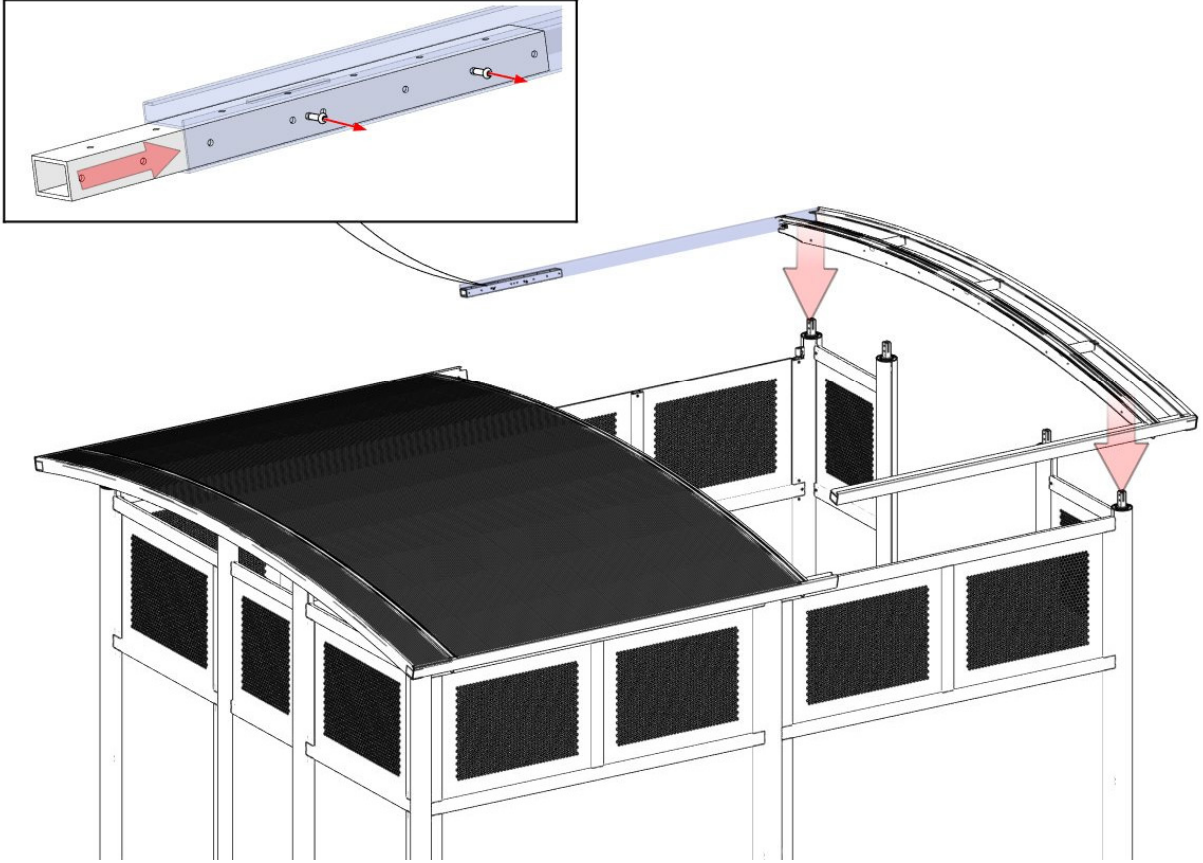


7

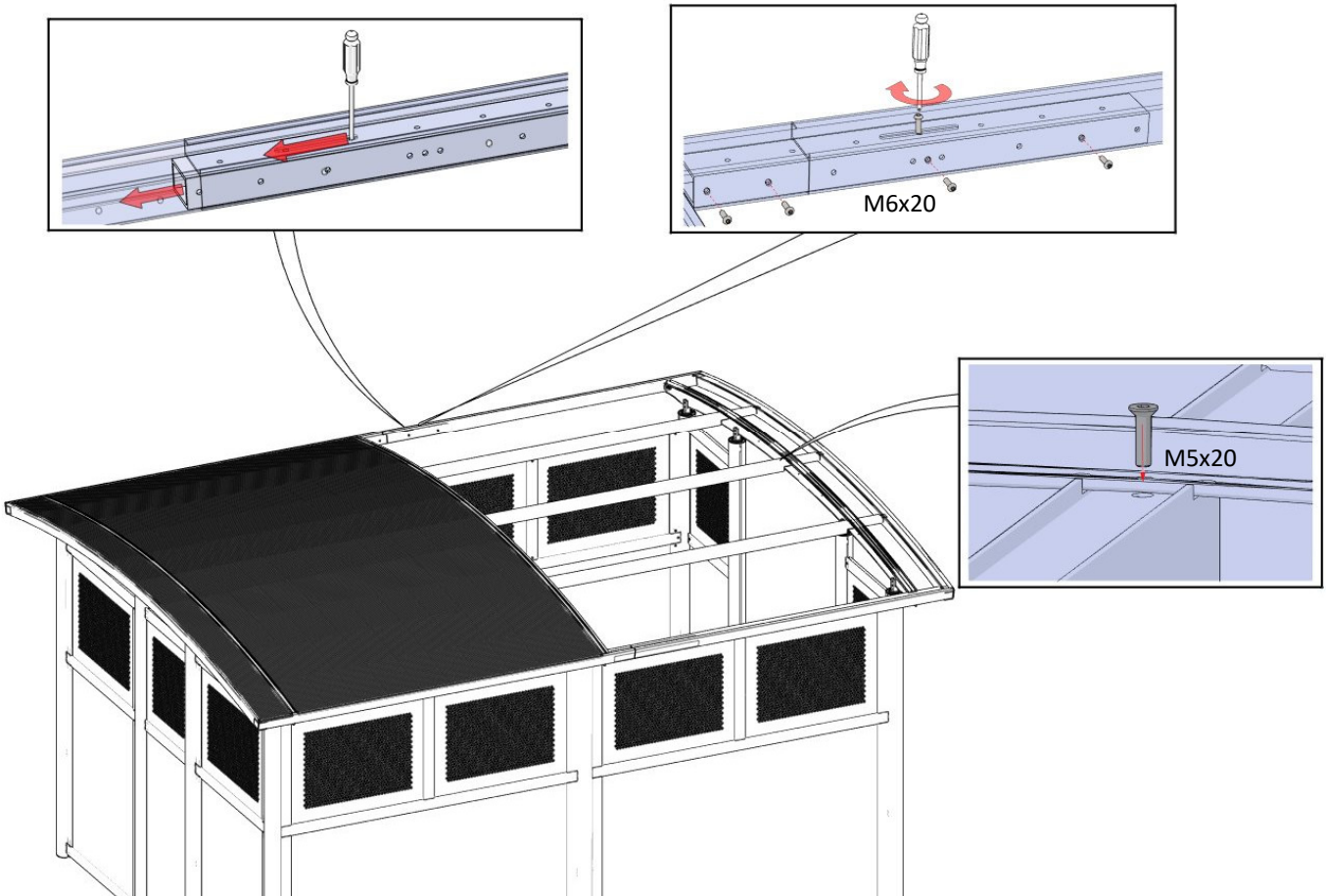




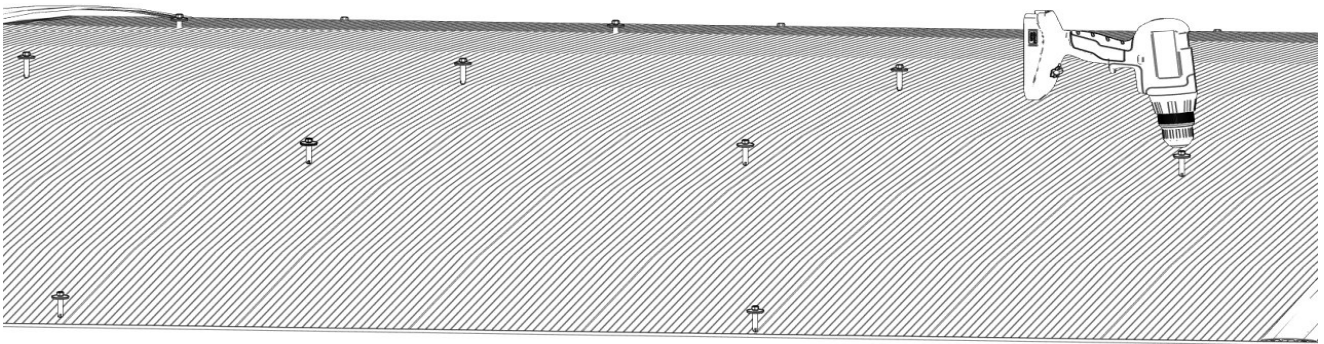
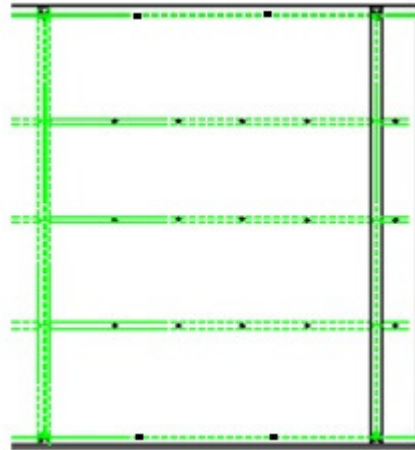
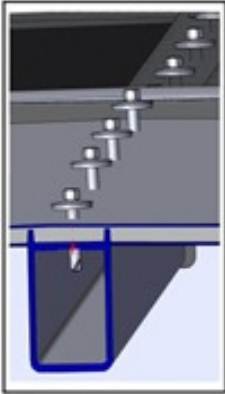
8



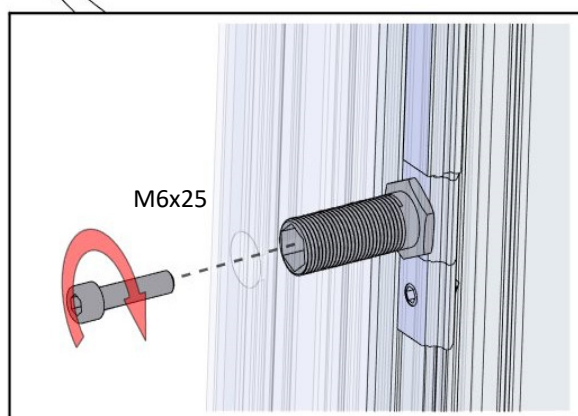
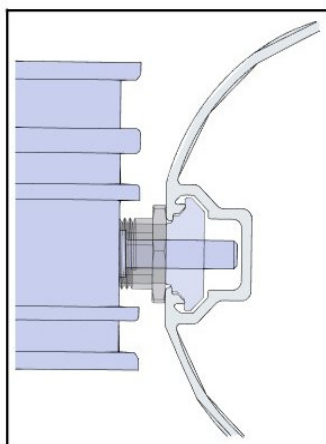
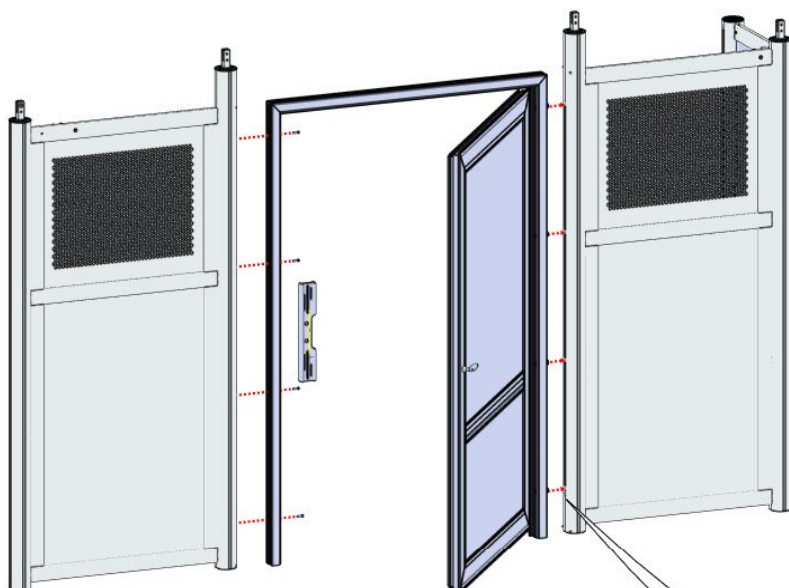
9

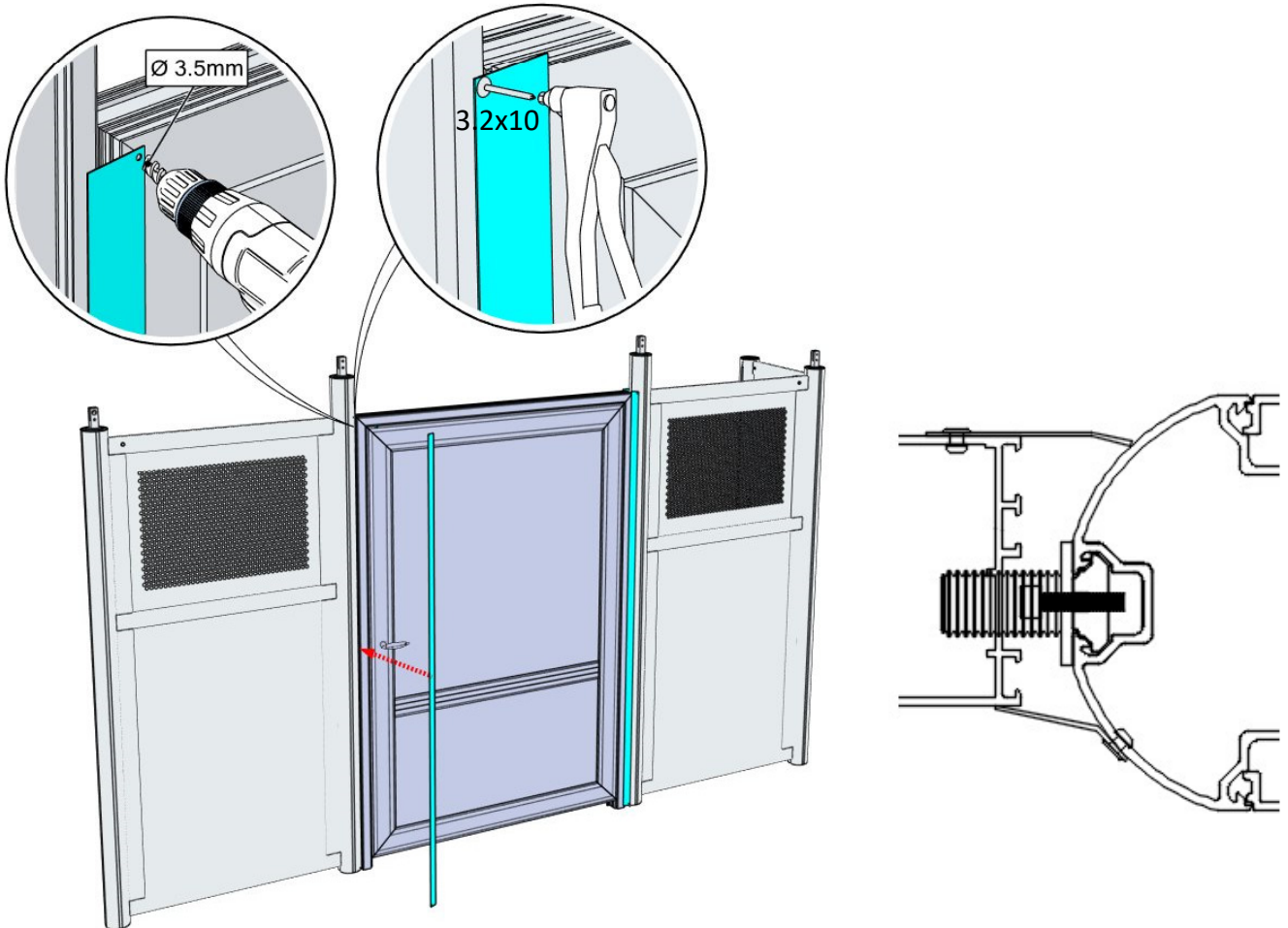
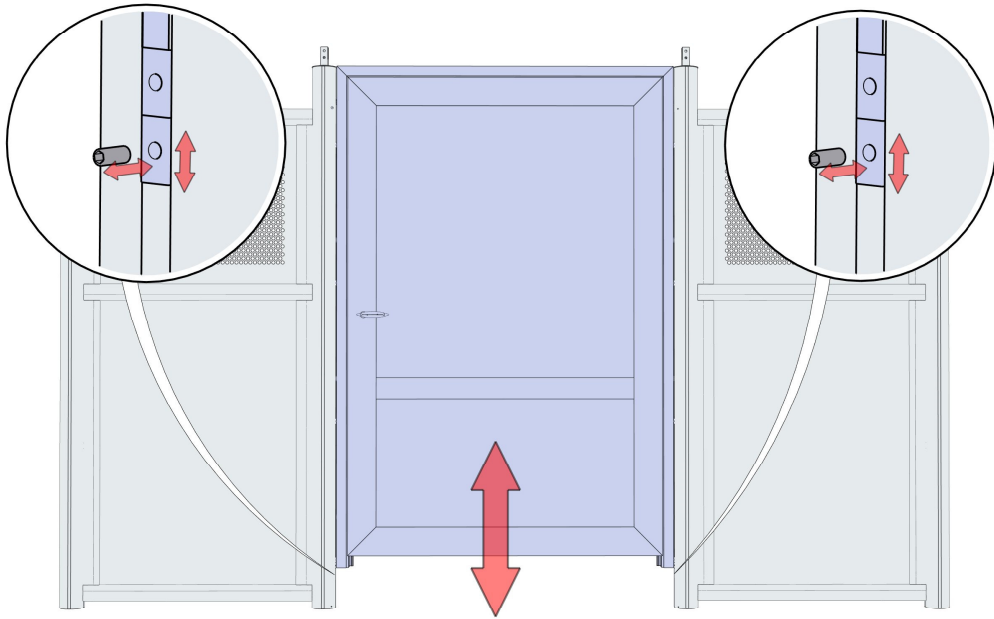


10



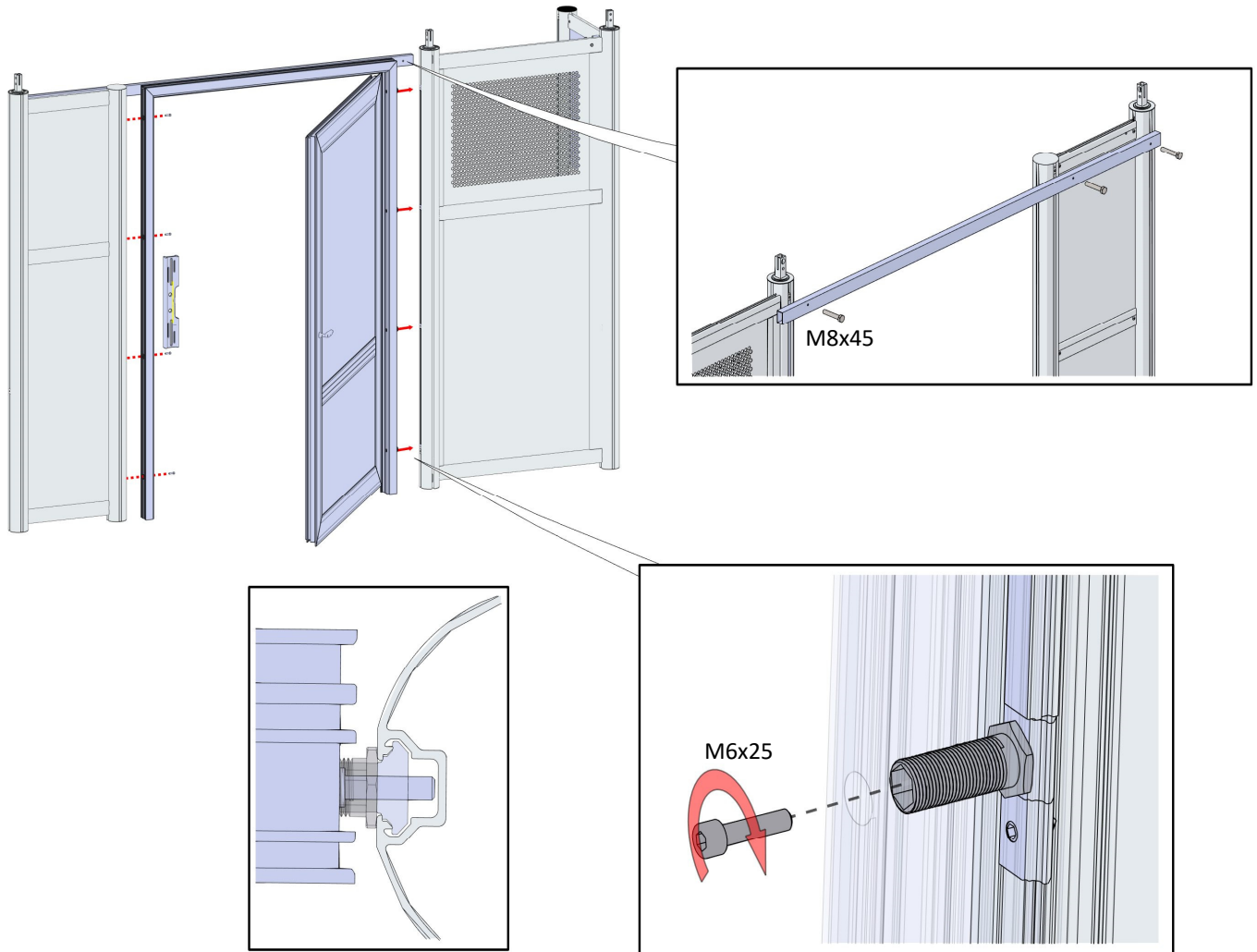
# Dörr Gavelsida

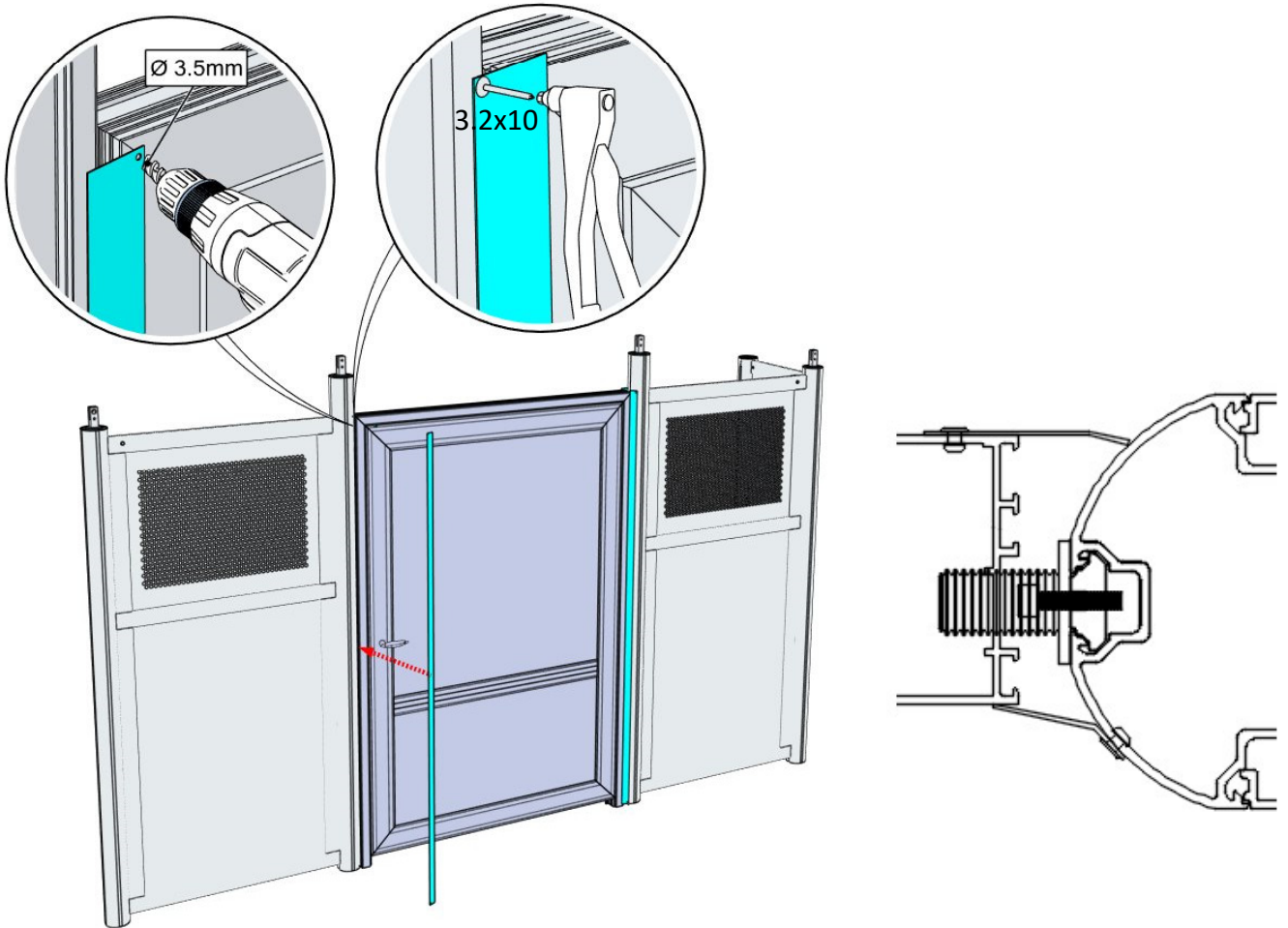
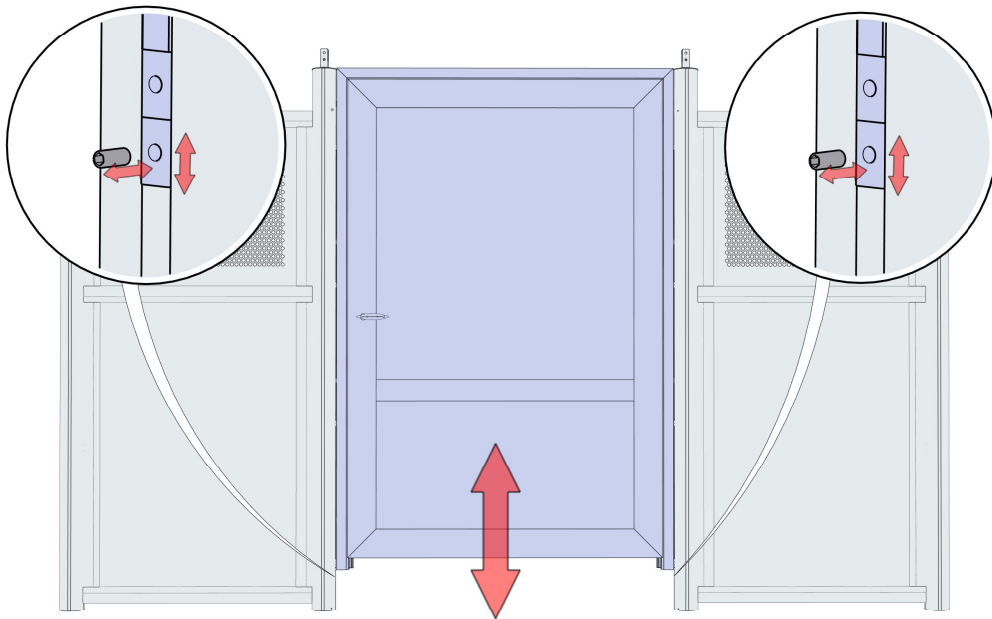




# Dörr

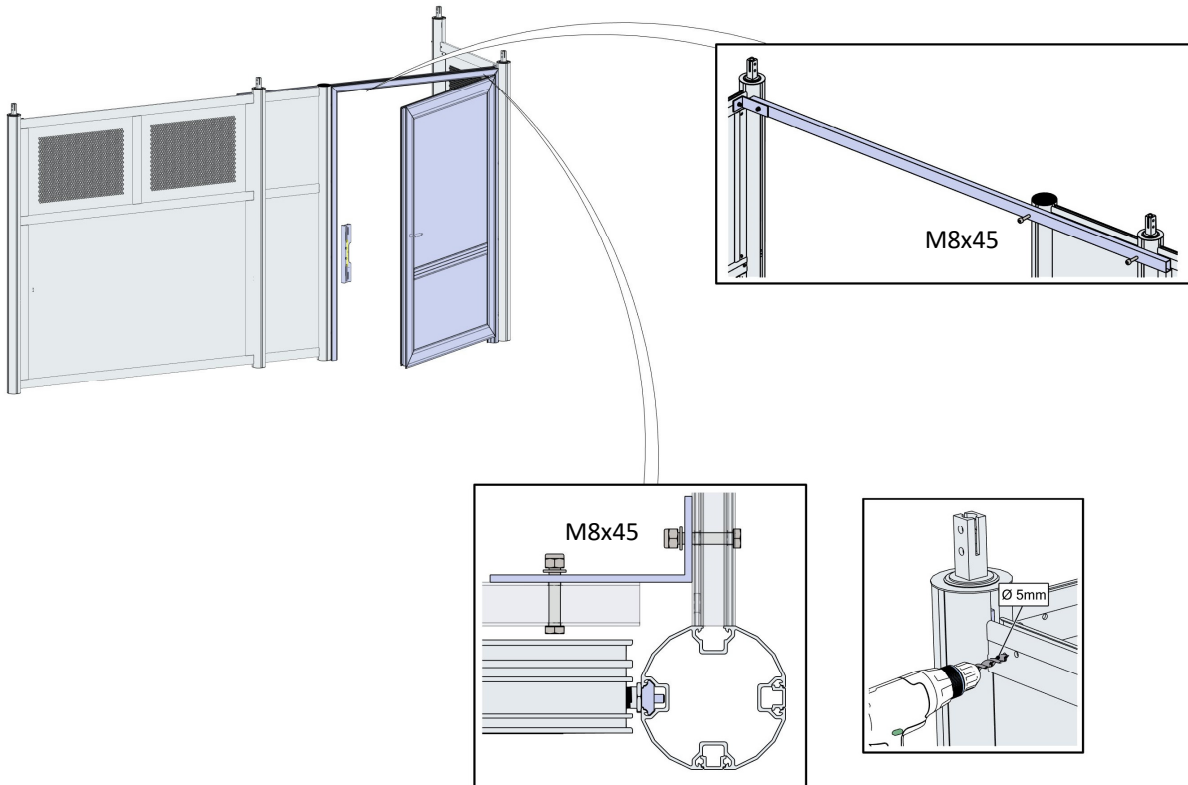
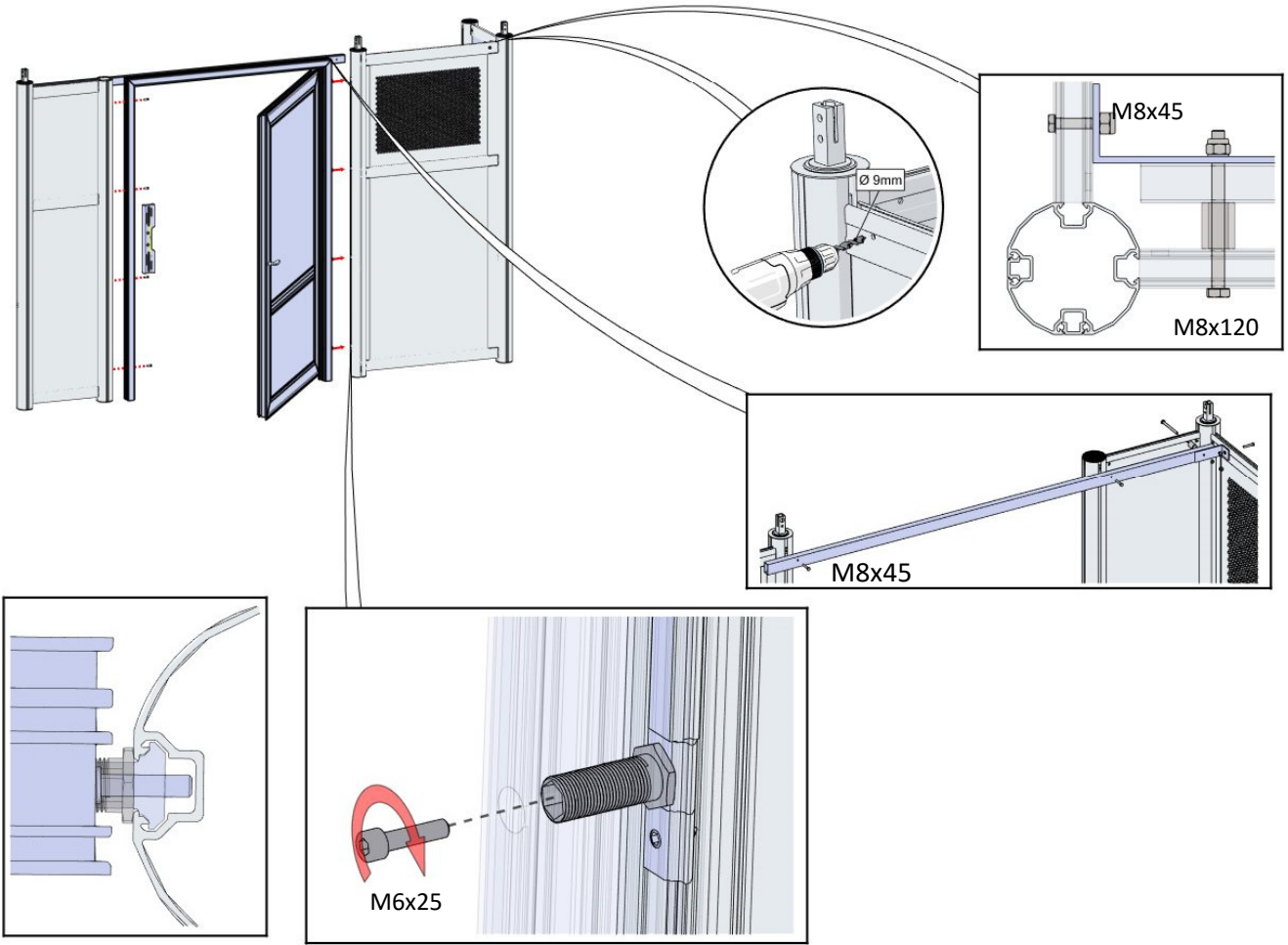
## Långsida, mittplacerad

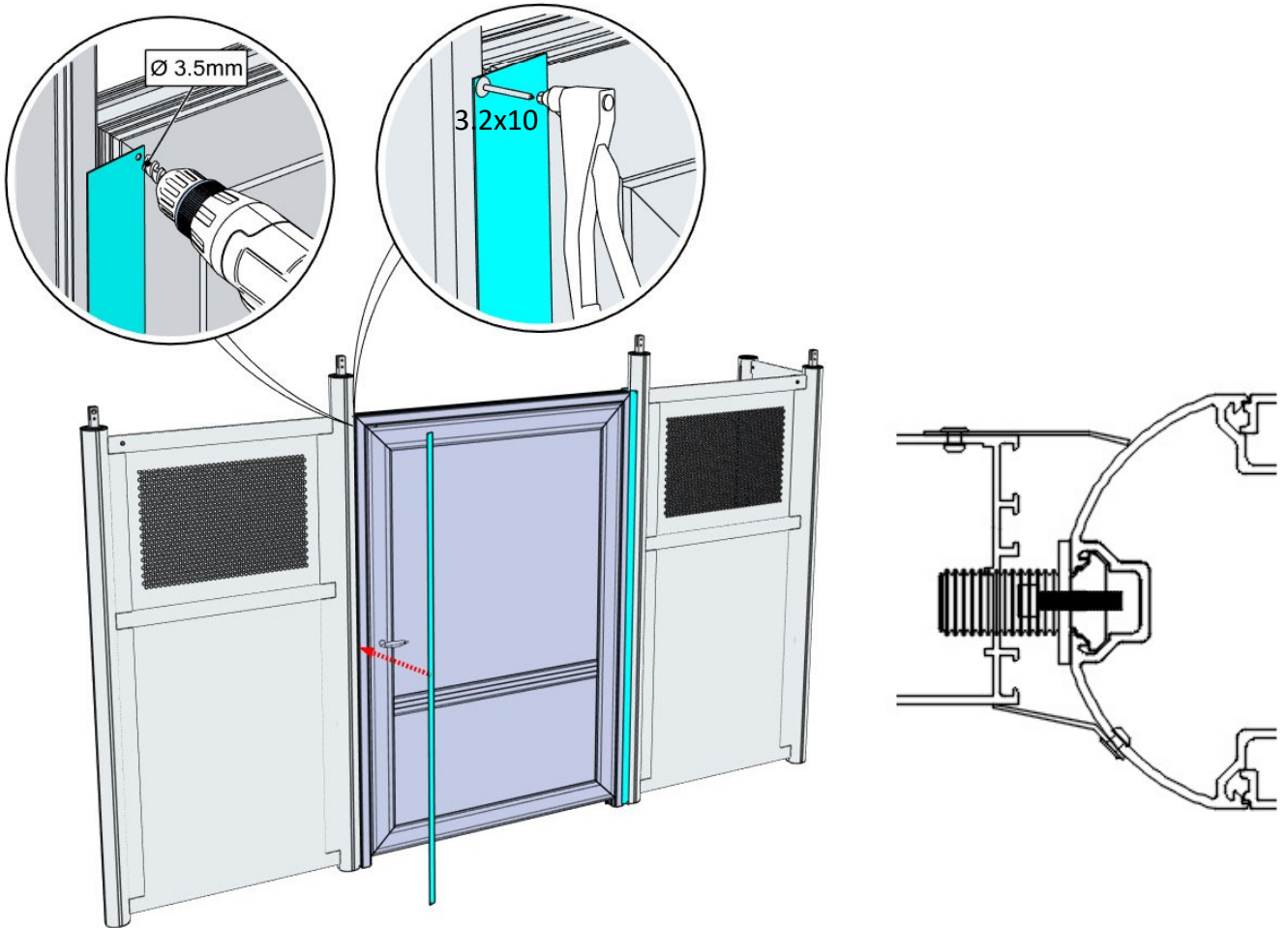
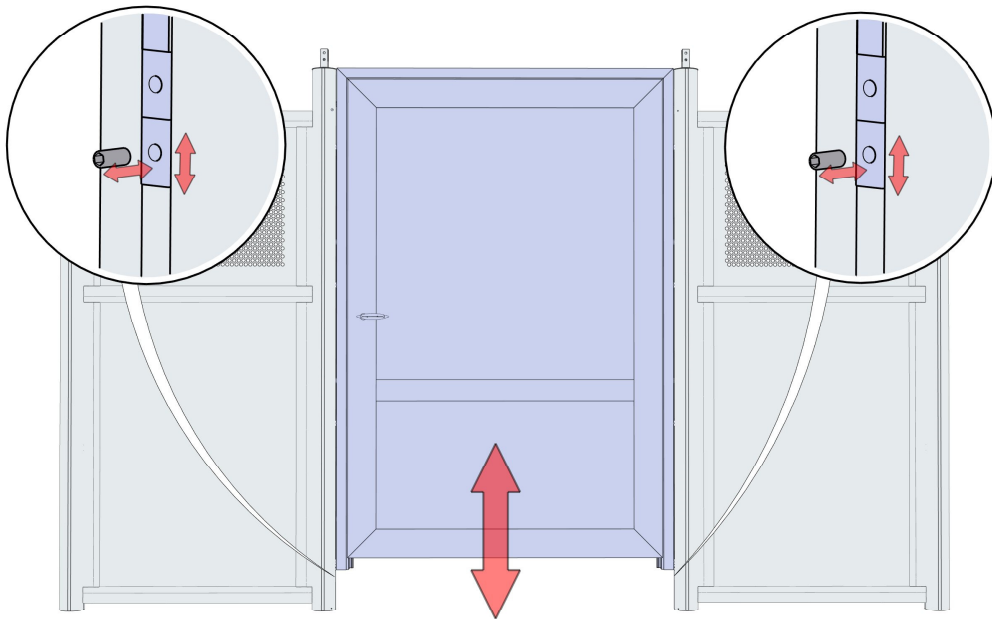




# Dörr

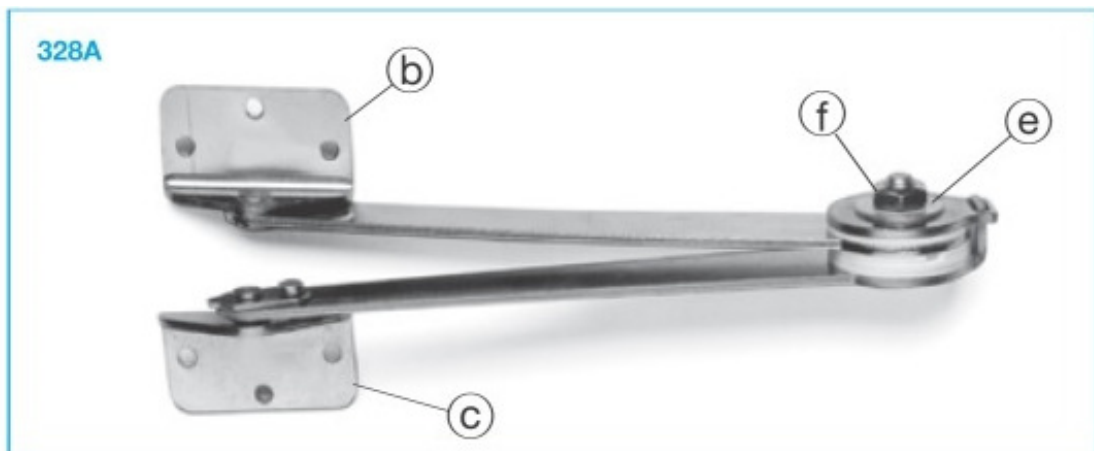
## Långsida, mot gavel







# Dörrbroms ASSA 328A



## Funktion och egenskaper

Fasthåller dörren med friktion i önskat öppningsläge. Bromskraften kan varieras med justeringsmuttern. Armen kan lösgöras från karmfästet på ASSA 328, respektive från dörrfästet på ASSA 328A. Passar såväl höger som vänster.

## Konstruktion

- a) Armar
- b) Karmfäste
- c) Dörrfäste
- D) Friktionsbrickor
- e) Fjäderbricka
- f) Justeringsmutter

## Material

Friktionsbricka av acetalplast.  
övriga delar av förzinkat stål.

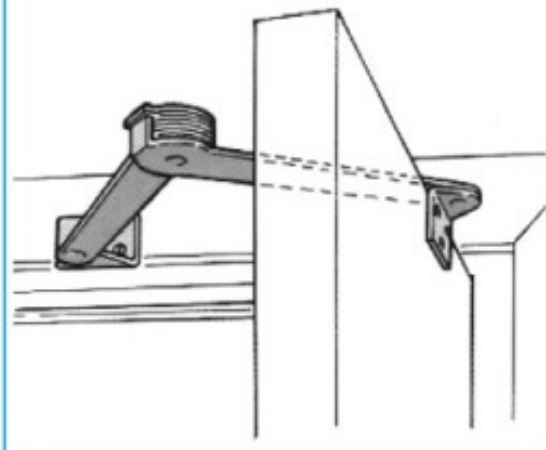
## Montering

För 90 graders öppningsvinkel, montera enligt vidstående anvisning. Karm- och dörrfäste skall linjera med varandra när dörren är stängd.

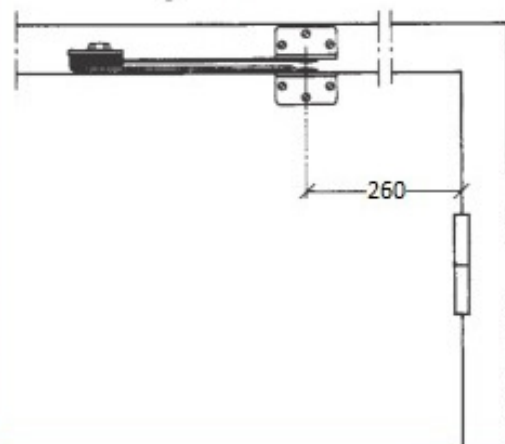
## Skruv

Använd  
nr.9 (4,5mm) TKX/DIN 7996

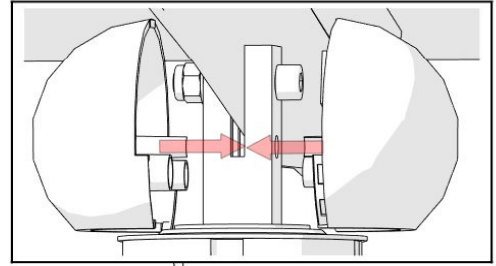
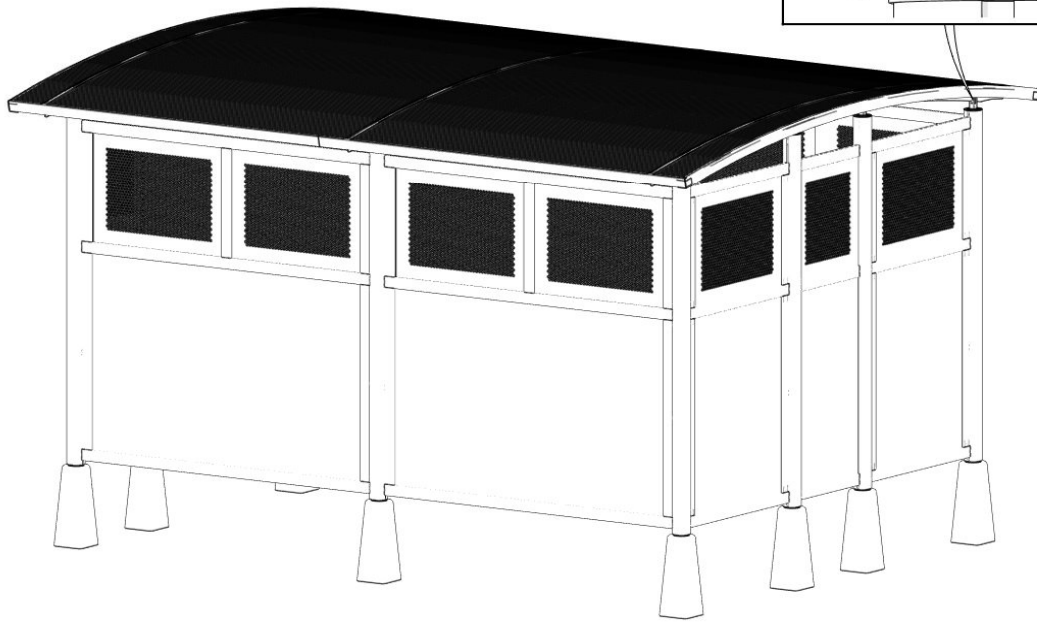
## ASSA 328A på öppningssida



## Monteringsanvisning ASSA 328A



11



12

